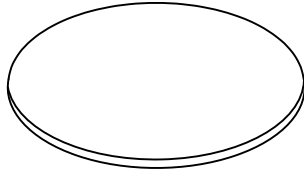
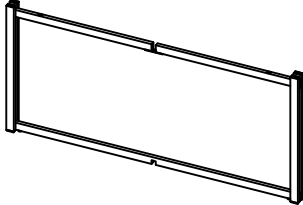
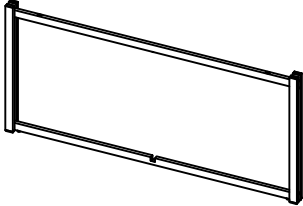

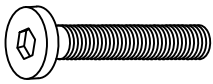
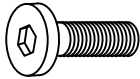
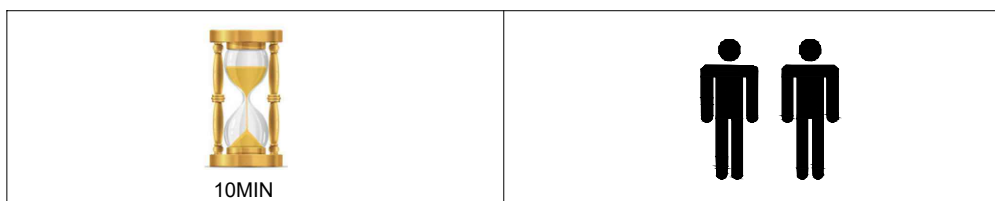
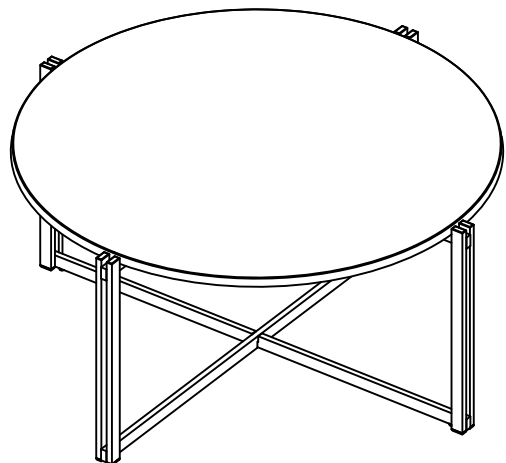


LISTA CZĘŚCI	
(1) x 1 	(2) x 1 
(3) x 1 	(4) x 1  M4
(5) x 4  M6 x 35mm L	(6) x 1  M6 x 15mm L

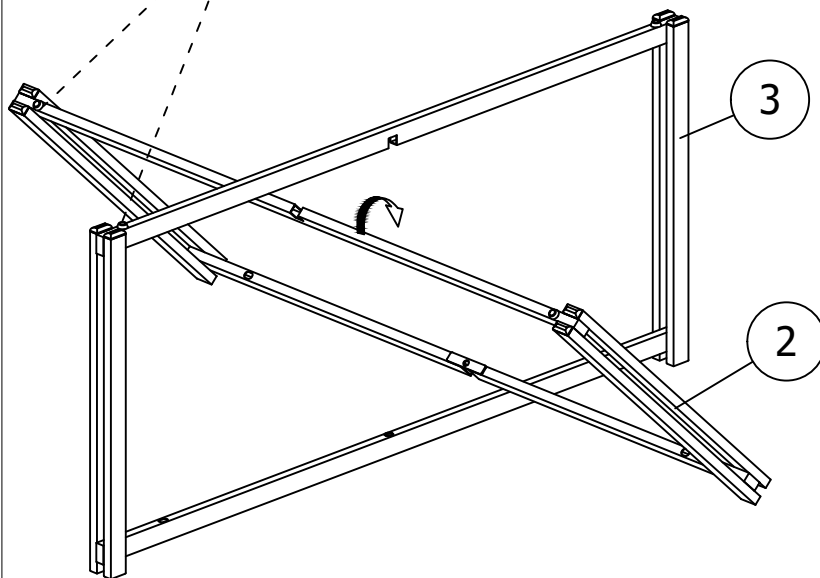


INSTRUKCJA MONTAŻU

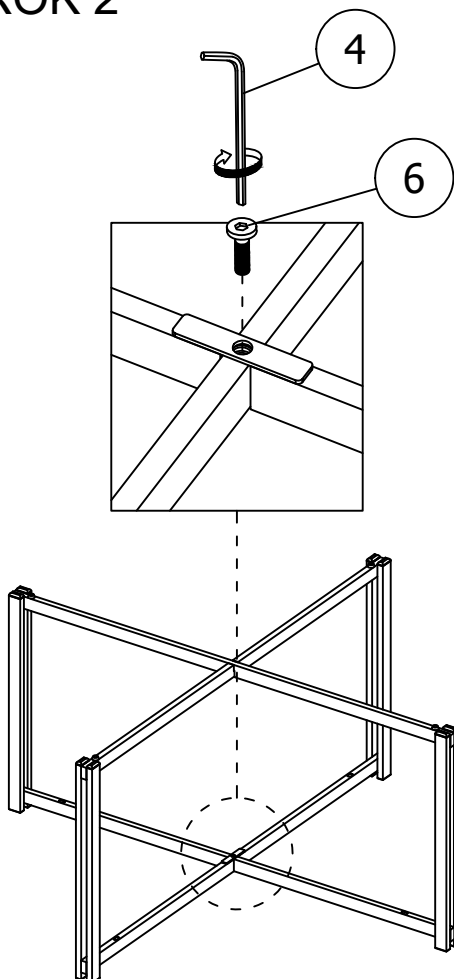


KROK 1

W CZASIE CAŁEGO MONTAŻU REGULOWANE STOPKI WKRĘCONE W RAMĘ MUSZĄ BYĆ SKIEROWANE DO GÓRY



KROK 2



KROK 3

